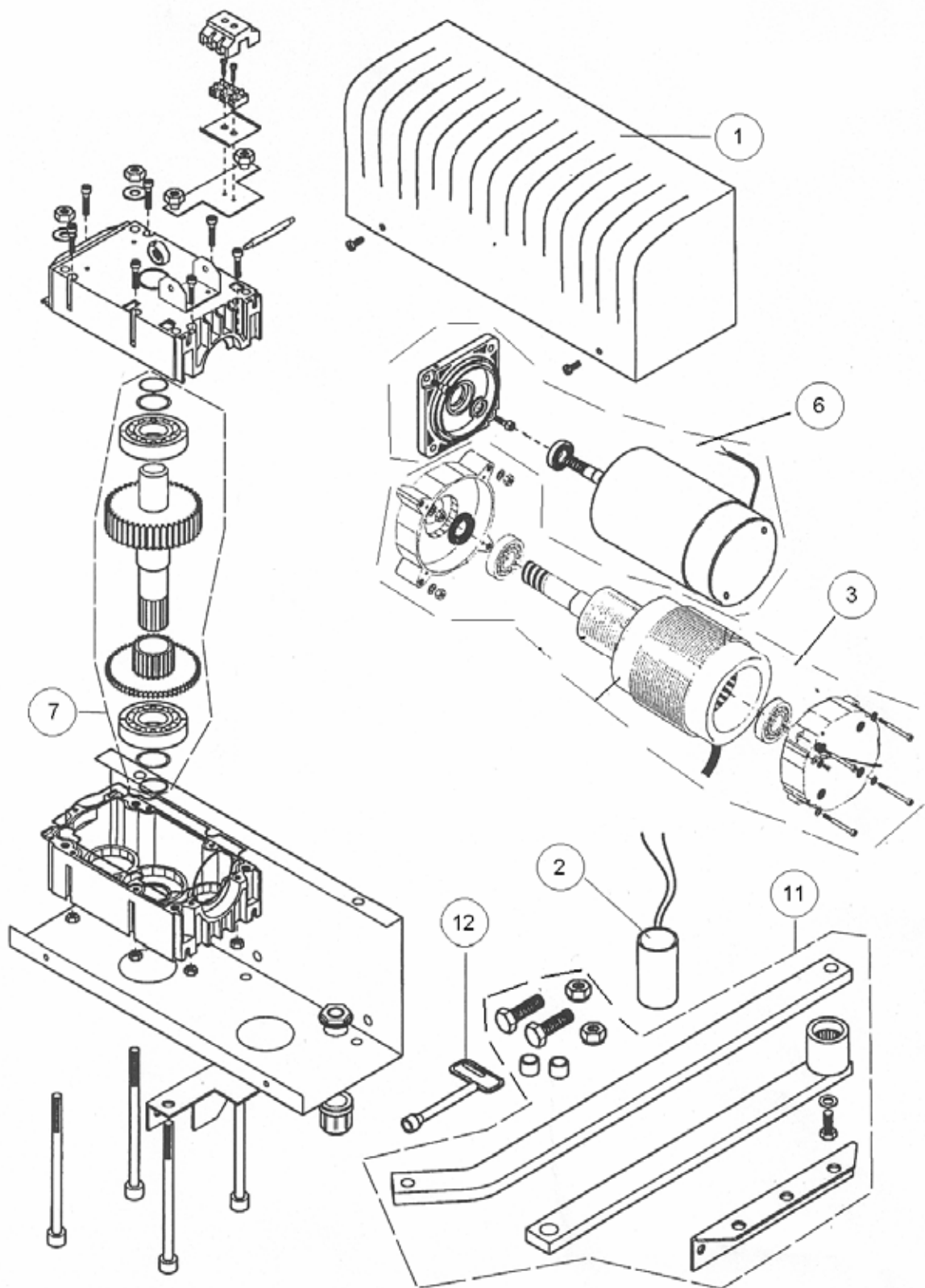


# ARC 1B-1BH-BH-B

Dieses Dokument annulliert und ersetzt alle vorherigen Preislisten. Das Erstellungsdatum dieser Preisliste finden Sie am Ende der Seite. Zeichnungen können abweichen.



Die in dieser Preisliste aufgeführten technischen Daten sind unverbindlich. Ausführliche Informationen finden Sie in den Broschüren und Betriebsanleitungen, die auf der Website [www.ditacentrematic.com](http://www.ditacentrematic.com) eingesehen werden können.